



Kravanja Jure s.p., Bavno 17b, 3000 Celje  
DIREKTOR: Kravanja Jure

Mob: 041 765 339, TEL: (03) 425 22 54  
FAX: (03) 425 22 55, e-mail: [kravanja.jure@siol.net](mailto:kravanja.jure@siol.net)

## ODPRAŠEVANJE V LESNI INDUSTRIJI

Firma Jure Kravanja s.p. izvaja celovite sisteme odpraševanja za lesne obrate vseh velikosti in stopenj predelave. Praviloma moramo za vsak posamezni primer na osnovi ogleda objekta in posnetka dejanskega stanja, izvesti proračun cevovodov, ventilatorja, filtra, opredeliti požarno varnostne ukrepe – izdelati torej projekt odpraševanja. Zelo pogost način reševanja odpraševanja iz mizarskih delavnic je s pomočjo silos-filtrov. V odvisnosti od gradbene izvedbe silosa so silos-filtri lahko kot vložek montirani v notranjosti zidanega silosa, ali pa postavljeni kot zunanja enota na ravni plošči silosa. Novejši, zaradi vrste prednosti že uveljavljen način odpraševanja, je s pomočjo samostojnih montažnih silofiltrov, katero osnovno izvedbo v skici in specifikacijskimi tabelami najdete v tem dokumentu.

Primer silofilter **SF 12/2** dvanajstero kotnik fi D=3492 mm  
z=2, dva obroča, volumen silosa Q=38 m<sup>3</sup>

1. podstavek silofiltera, višina po dogovoru
2. oplata, poc. pločevina, montažna izvedba
3. servisna vrata silosa 600/1000
4. servisna vrata 600/1600 z protiekspl. varnostnimi lomilkam
5. kontrolna okenca
6. podesti z dostopnimi zaščitnimi lestvami
7. dovodni cevovodi z protipovratnimi loputami
8. protipožarna loputa PL-2 z 2. končnima stikaloma
9. loputa leto - zima za povratni zrak
10. vibromotor z sistemom za avtomatsko otresanje filter vreč
11. filter vreče fi 210 x 2000
12. protipožarni pršni vodni gasilni sistem v silosu in filtru
13. odjemna naprava silosa z reduktorskim pogonom
14. polžni transporter z reduktorskim pogonom
15. celični dozator z reduktorskim pogonom
16. elektro komandna omara za nadzor, upravljanje, avtomatsko otresavanje in alarmiranje

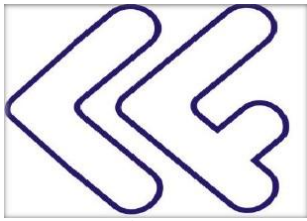


Kravanja Jure s.p., Bavno 17b, 3000 Celje  
DIREKTOR: Kravanja Jure

Mob: 041 765 339, TEL: (03) 425 22 54  
FAX: (03) 425 22 55, e-mail: [kravanja.jure@siol.net](mailto:kravanja.jure@siol.net)

## Montažni silofiltri tip SF x/z

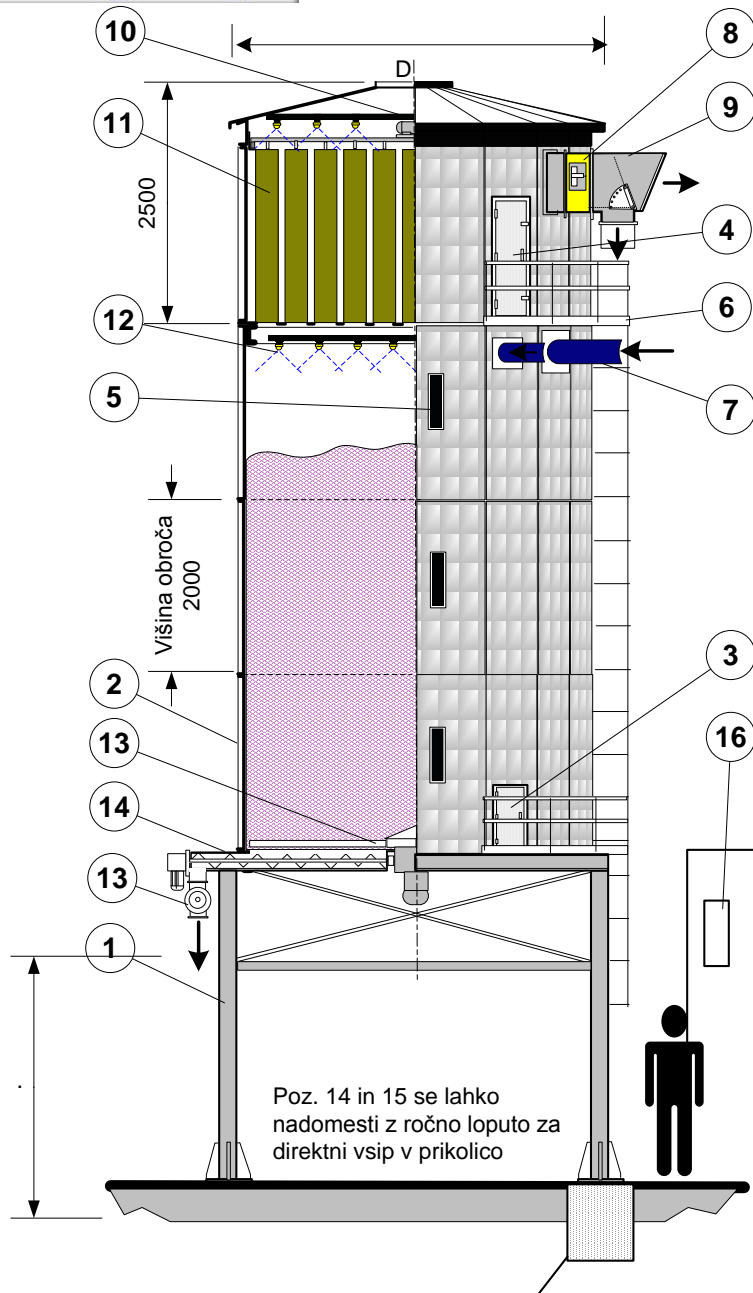
tip	D	volumen silosa Q ( m <sup>3</sup> )			Filterska površina Af (m <sup>2</sup> )	št. filter vreč	max količina zraka V <sub>max</sub> <sup>3</sup>
		z=1	z=2	z=3			
SF 10/z	2880	13	26	39	110	84	15 000
SF11/z	3188	16	32	48	135	103	18 000
SF 12/z	3492	19	38	57	163	124	22 000
SF 13/z	3796	22	44	66	194	147	26 000
SF14/z	4100	26	52	78	225	171	30 000
SF 15/z	4402	30	60	90	260	197	35 000

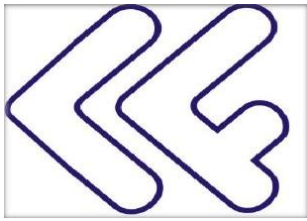


Kravanja Jure s.p., Bavno 17b, 3000 Celje  
DIREKTOR: Kravanja Jure

Mob: 041 765 339, TEL: (03) 425 22 54

FAX: (03) 425 22 55, e-mail: [kravanja.jure@siol.net](mailto:kravanja.jure@siol.net)

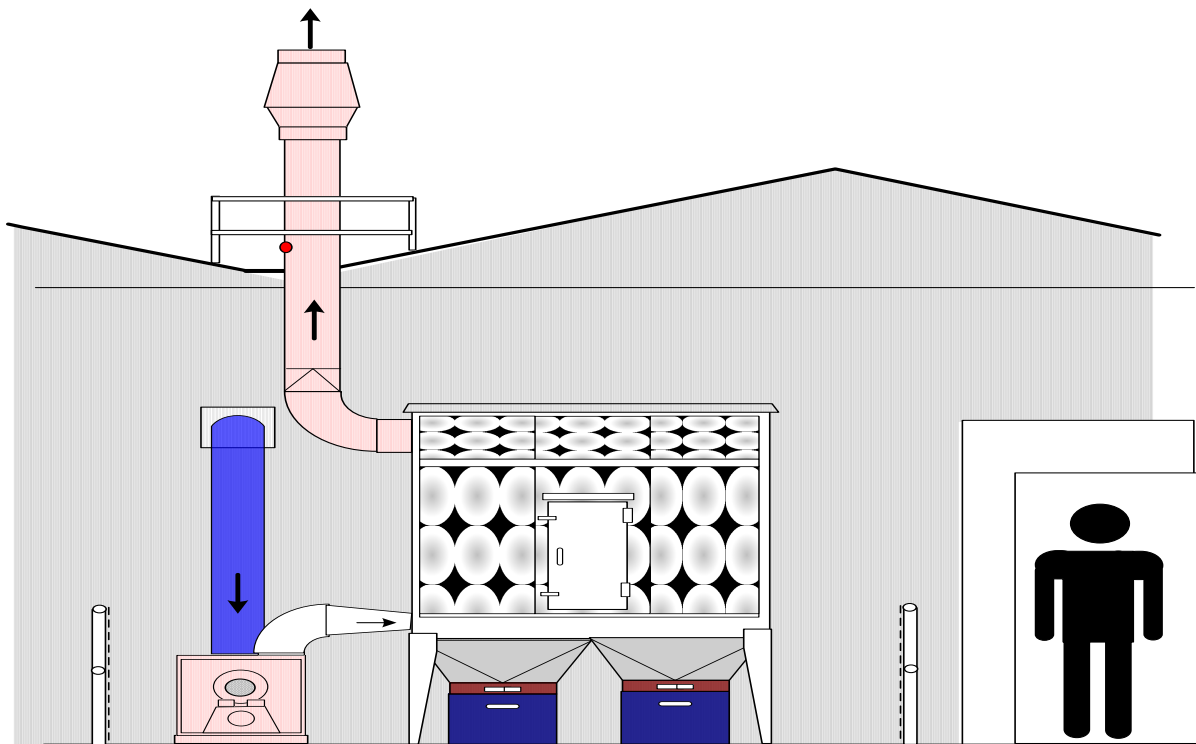




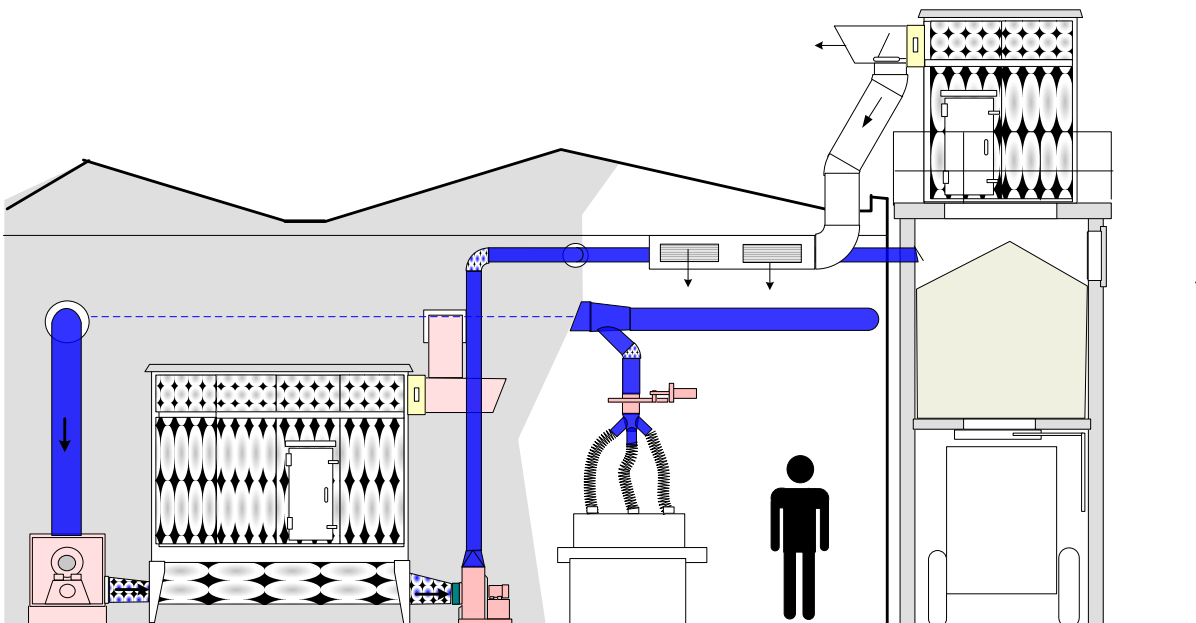
Kravanja Jure s.p., Bavno 17b, 3000 Celje  
DIREKTOR: Kravanja Jure

Mob: 041 765 339, TEL: (03) 425 22 54

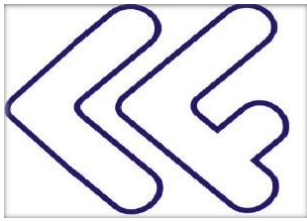
FAX: (03) 425 22 55, e-mail: [kravanja.jure@siol.net](mailto:kravanja.jure@siol.net)



Lokalni vrečasti filter LF-12000 za praškaste medije z ventilatorjem  $V=12000 \text{ m}^3/\text{h}$ , ter izpihom v atmosfero z kontrolnim merilnim mestom po standardu ISO 2025.



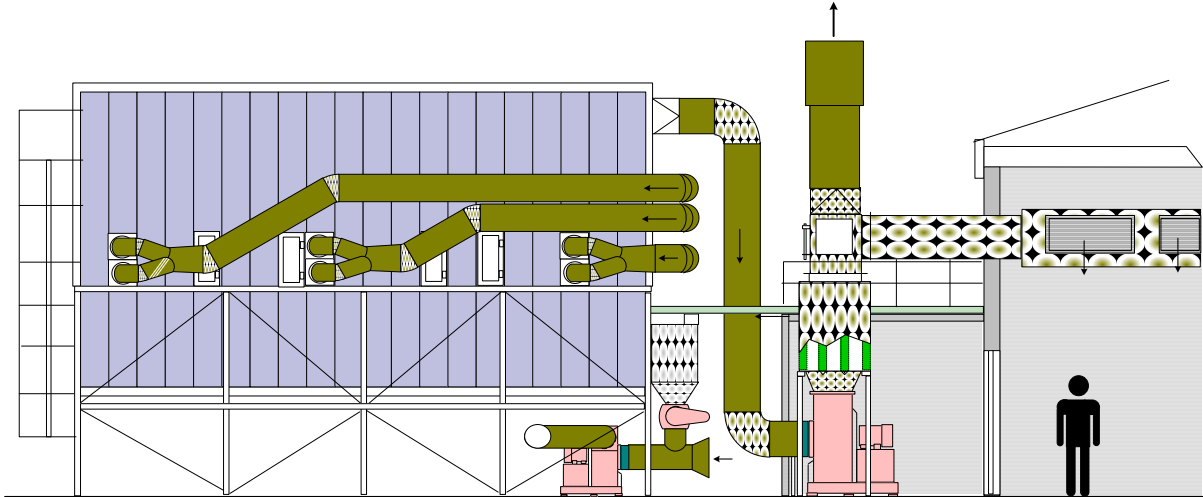
Nadgradnja odpraševalnega sistema z pretočnim vrečastim filtrom PF-8000 transportnim ventilatorjem, sistemom za povratni zrak, ter pnevmotransportnim sistemom za kontinuiran transport žagovine v silos.



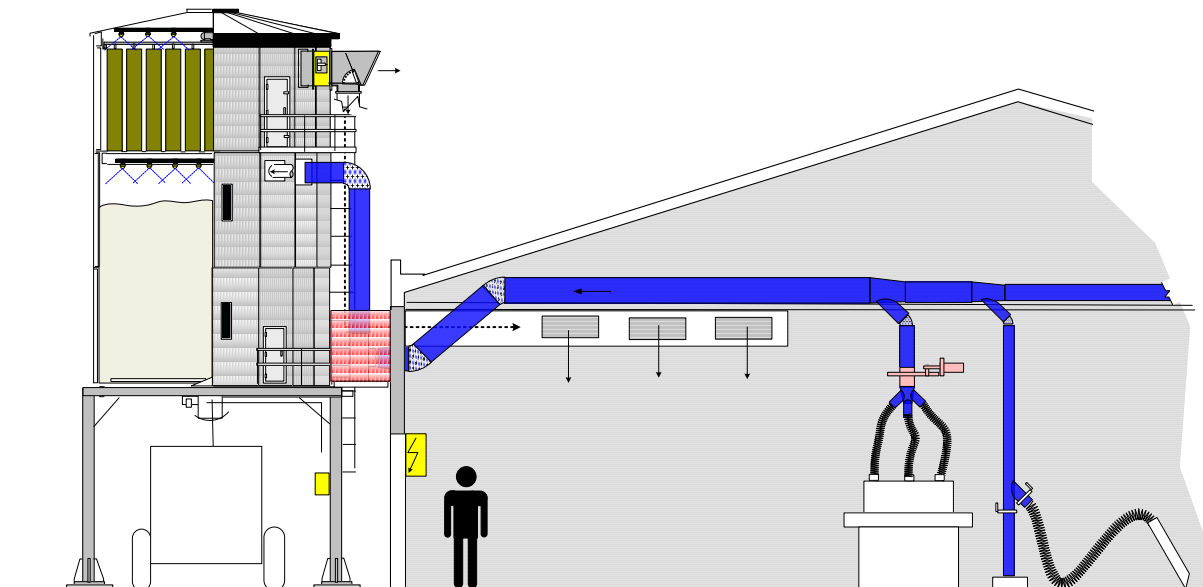
Kravanja Jure s.p., Bavno 17b, 3000 Celje  
DIREKTOR: Kravanja Jure

Mob: 041 765 339, TEL: (03) 425 22 54

FAX: (03) 425 22 55, e-mail: [kravanja.jure@siol.net](mailto:kravanja.jure@siol.net)



Zunanji odpraševalni postroj za večji industrijski obrat z podtlačnim vrečastim filtrom ( Moldow ) 80 000 m<sup>3</sup>/h, ventilatorjem z dušilcem zvoka in dušilno kabino, sistemom za kontinuiran pnevmotransport žagovine v centralni silos, ter sistemom za povratni zrak.



Silofilter SF13/2 ,kapacitete Q=44 m<sup>3</sup> , vrečasti filter V= 26 000 m<sup>3</sup>/h ,cevnim razvodom , ventilatorjem v dušilnem okrovu, sistemom za povratni zrak , ter



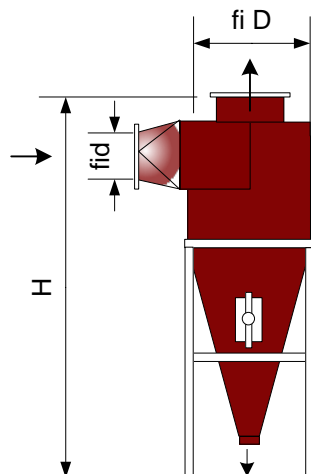
**Kravanja Jure s.p., Bavno 17b, 3000 Celje**

DIREKTOR: Kravanja Jure

Mob: 041 765 339, TEL: (03) 425 22 54

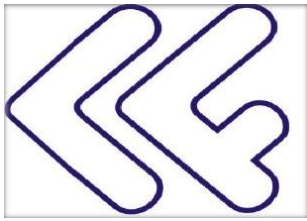
FAX: (03) 425 22 55, e-mail: [kravanja.jure@siol.net](mailto:kravanja.jure@siol.net)

predpisano protipožarno opremo in elektro komandno opremo za kontrolo in avtomatsko delovanje .



Ciklone najpogosteje uporabljamo v žagarskih obratih, kjer obdelujejo sveži les, ki ima težko mokro žagovino, ki jo cikloni uspešno izločajo iz zračnega toka. Izdelujemo jih v 20 tipskih velikostih za količine zraka 1000 – 13 000 m<sup>3</sup>/h . Za večje kapacitete lahko več ciklonov priključimo vsprejeto.

tip	fiD	fid	H	kol.zraka m <sup>3</sup> /h
KC-400	400	140	1265	930-1000
KC-450	450	160	1422	1200-1500
KC-500	500	180	1581	1500-1800
KC-550	550	200	1742	1800-2200
KC-600	600	210	1897	2200-2600
KC-650	650	230	2050	2600-3100
KC-700	700	250	2204	3000-3500
KC-750	750	260	2365	3500-4100
KC-800	800	280	2530	3600-4600
KC-850	850	300	2685	4400-5100
KC-900	900	320	2840	4900-5700
KC-950	950	340	3010	5500-6400
KC-1000	1000	1000	3160	6100-6800
KC-1050	1050	350	3318	6400-7200
KC-1100	1100	360	3470	7500-8800
KC-1150	1150	390	3630	8100-9500
KC-1200	1200	400	3795	8500-10300
KC-1250	1250	420	3950	9500-11100
KC-1300	1300	440	4100	10600-12500
KC-1350	1350	460	4265	11100-13100



**Kravanja Jure s.p., Bavno 17b, 3000 Celje**  
DIREKTOR: Kravanja Jure

Mob: 041 765 339, TEL: (03) 425 22 54

FAX: (03) 425 22 55, e-mail: [kravanja.jure@siol.net](mailto:kravanja.jure@siol.net)

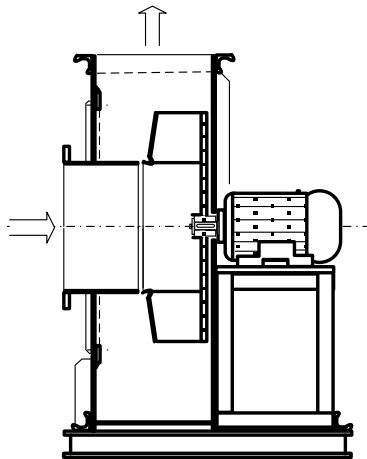
## Transportni ventilatorji tip CVT

Tovrstni ventilatorji so namenjeni za direktni transport žagovine, zato so jeklene robustne izvedbe. Rotorji so dinamično in statično uravnoteženi po predpisih VDI 2060 razred Q6,3

### Direktni pogon

Pretoki : do 12 000 m<sup>3</sup>/h

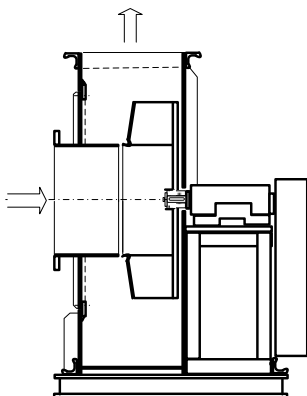
Tlaki: do 3500 Pa

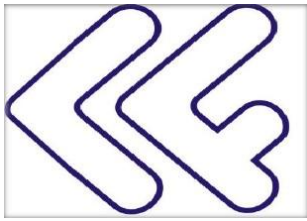


### Jermenski pogon

Pretoki : do 70 000 m<sup>3</sup>/h

Tlaki: do 4500 Pa





**Kravanja Jure s.p., Bavno 17b, 3000 Celje**  
DIREKTOR: Kravanja Jure

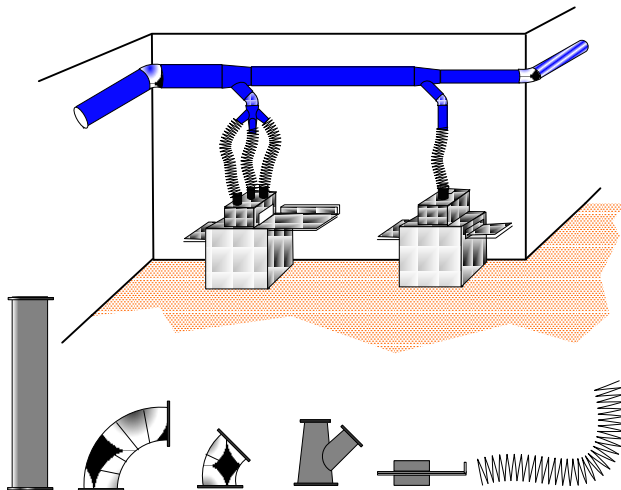
Mob: 041 765 339, TEL: (03) 425 22 54

FAX: (03) 425 22 55, e-mail: [kravanja.jure@siol.net](mailto:kravanja.jure@siol.net)

## Odsesovalni cevni razvodi

Cevne razvode projektiramo po sistemu konstantne pretočne hitrosti, ki je za tovrstne medije  $w = 22 \text{ m/s}$ . Izdelujemo jih iz pocinkane pločevine v pertlani izvedbi, pri zahtevnejših pnevmotransportih n.pr. sekancih, pa tudi iz črne pločevine 2 mm v varjeni izvedbi, vse ustrezno antikoroziivno zaščiteni.

- Poc. cevi vseh premerov debelina po DIN24150
- Poc. kolena 5-segmentna 90 st in 45 st
- Poc. razdelilni elementi 45 st in 30 st
- Poc. zasuni ročni ali pnevmo pogon
- Fleks, prozorne antistatik cevi z jekleno spiralo





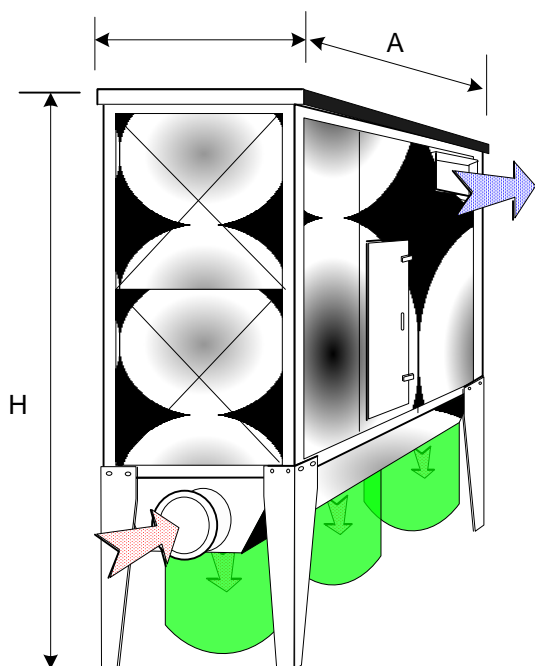


Kravanja Jure s.p., Bavno 17b, 3000 Celje  
DIREKTOR: Kravanja Jure

Mob: 041 765 339, TEL: (03) 425 22 54  
FAX: (03) 425 22 55, e-mail: [kravanja.jure@siol.net](mailto:kravanja.jure@siol.net)

## Lokalni vrečasti filter tip LF

Značilnost lokalnih filtrov je zbiranje odsesovanega materiala v tipske PVC vreče. Ker je volumen le-teh omejen, se priporoča uporaba teh filtrov predvsem pri strojih za finalno obdelavo (brusilke). Izdelujemo jih za notranjo in zunanjo postavitve. Slednji so zaprte izvedbe ter opremljeni za avtomatsko otresavanje filter vreč. Očiščen zrak lahko vračamo v delavnico ali pa ga spuščamo v atmosfero (poletni režim)



tip	A	B	H	filt. povr. m <sup>2</sup>	filt. vreča	st.vreč	kol. zraka m <sup>2</sup> /h
LF-5000	2500	840	3300	37	fi210x2000	28	5000
LF-8000	3000	1100	3300	60	fi210x2000	45	8000
LF-12000	3500	1300	3300	55	fi210x2000	67	12000
LF-16000	4860	1300	4000	118	fi210x2000	90	16000



Kravanja Jure s.p., Bavno 17b, 3000 Celje  
DIREKTOR: Kravanja Jure

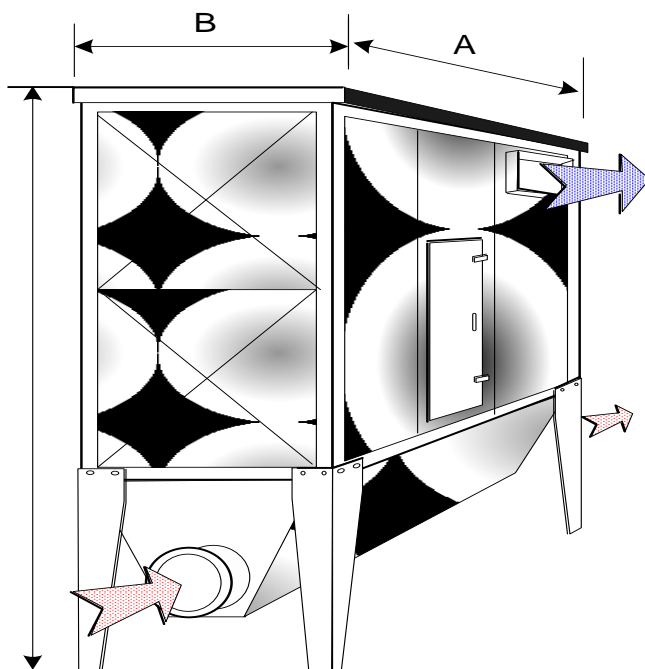
Mob: 041 765 339, TEL: (03) 425 22 54  
FAX: (03) 425 22 55, e-mail: [kravanja.jure@siol.net](mailto:kravanja.jure@siol.net)

## Pretočni vrečasti filter tip PF

Pretočni filtri kontinuirano odvajajo sesano žagovino, zato jih uporabljamo pri vseh vrstah lesno obdelovalnih strojev.

Transport žagovine ki se nabira v spodnjem delu filtra, opravimo z manjšim transportnim ventilatorjem in posebnim cevovodom preko ciklona v silos. Tudi pri tem filtru vračamo pozimi zrak v delavnico, poleti pa ga spuščamo v atmosfero.

Oprema: avtomatsko otresavanje, atestirane varnostne lomilke na vratih, požarna loputa.



tip	A	B	H	filt. povr. m <sup>2</sup>	filt. vreča	st.vreč	kol. zraka m <sup>2</sup> /h
PF-5000	2500	840	3000	37	fi210x2000	28	5000
PF-8000	3000	1100	3000	60	fi210x2000	45	8000
PF-12000	3500	1300	3000	55	fi210x2000	67	12000
PF-16000	4860	1300	3500	118	fi210x2000	90	16000